

# SY 30 WF

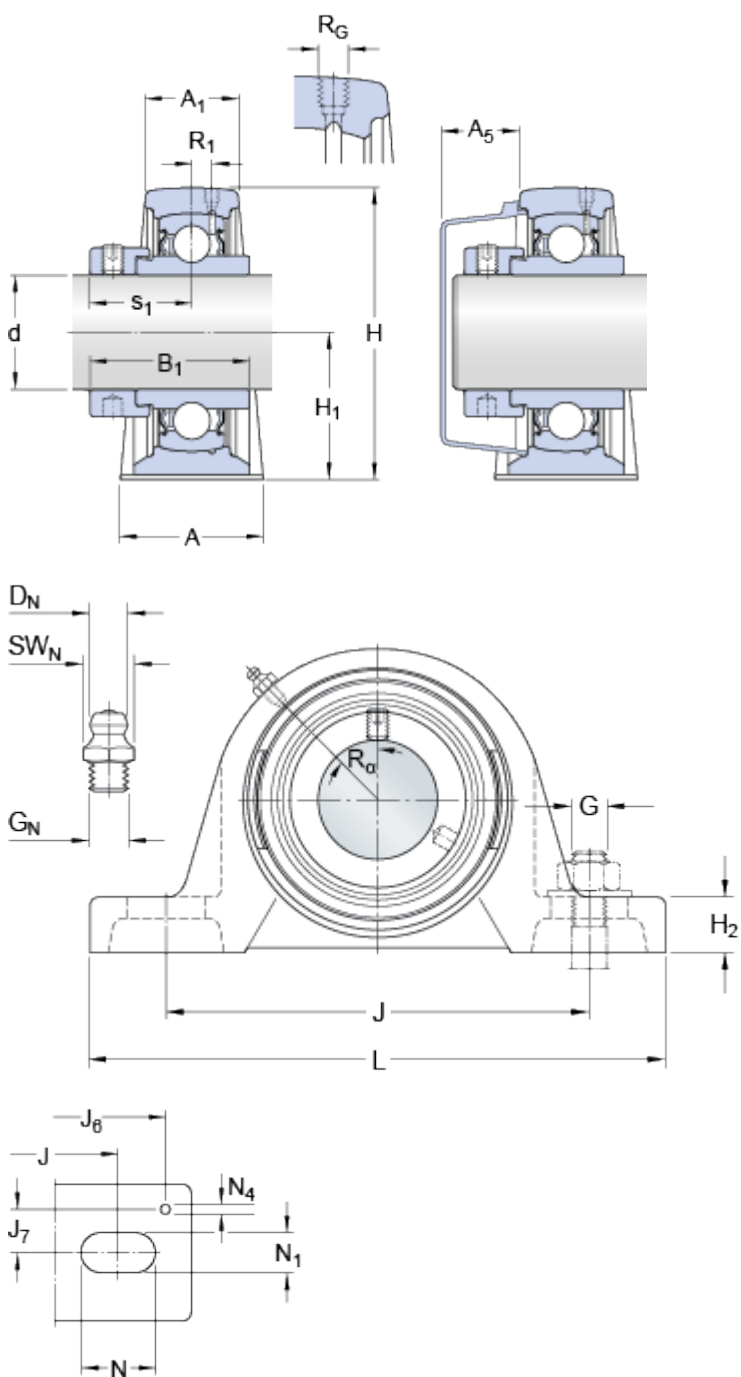
Materiál

Litina

## Data výpotu

Základní dynamická únosnost	C	19.5	kN
Základní statická únosnost	C <sub>0</sub>	11.2	kN
Mezní únavové zatížení	P <sub>u</sub>	0.475	kN
Mezní otáčky		6300	r/min

## Rozmry



d	30	mm
A	40	mm
A <sub>1</sub>	25	mm
A <sub>5</sub>	20	mm
H	82	mm
H <sub>1</sub>	42.9	mm
H <sub>2</sub>	17	mm
J	117.5	mm
J	max. 127	mm
J	min. 108	mm
L	152	mm
N	23.5	mm
N <sub>1</sub>	14	mm
s <sub>1</sub>	30.1	mm

### Závitová díra

R <sub>G</sub>	1/4-28 UNF	
R <sub>1</sub>	3	mm
R	45	°

### Maznice

D <sub>N</sub>	6.5	mm
SW <sub>N</sub>	7	mm
G <sub>N</sub>	1/4-28 SAE-LT	

### Zajišovací kolíky

J <sub>6</sub>	140	mm
J <sub>7</sub>	14	mm
N <sub>4</sub>	4	mm
G	12	mm
G	0.5	in

## Dimensions

---

B <sub>1</sub>	48.4	mm
----------------	------	----

## Calculation data

(s tolerancí hřídele h6)

## Hmotnost

---

Hmotnost jednotky	1.15	kg
-------------------	------	----

## Informace pro montáž

---

Velikost šestihranného klíče pro stavčí šroub	N	4	mm
Doporučený utahovací moment stavčího šroubu		6.5	N·m

## Odpovídající výrobky

---

Tleso	SY 506 M
Ložisko	YEL 206-2F
Oznaení odpovídajícího koncového víka	ECY 206